



# MT-526 plus Ver.01

CONTROLADOR PARA BOMBAS DE CALOR  
E SISTEMAS DE AQUECIMENTO RESIDENCIAL



MT526PLUSV01-03T-19634-2603

Tenha este manual na palma da sua mão pelo aplicativo FG Finder.

ANTES DA INSTALAÇÃO DO CONTROLADOR RECOMENDAMOS QUE SEJA FEITA A LEITURA COMPLETA DO MANUAL DE INSTRUÇÕES, A FIM DE EVITAR POSSÍVEIS DANOS AO PRODUTO.

POR ESTAR EM CONSTANTE EVOLUÇÃO, A FULL GAUGE CONTROLS RESERVA-SE O DIREITO DE ALTERAR AS INFORMAÇÕES CONTIDAS NO MANUAL A QUALQUER MOMENTO SEM PRÉVIO AVISO.

## 1. DESCRIÇÃO

O **MT-526 plus** é um controlador para automação de bombas de calor e de aquecimento residencial. Atua no controle de aquecimento em reservatórios térmicos (modo banho) e piscinas (modo scan) automaticamente através dos eventos configurados na agenda. Possui um total de até 16 eventos que podem ser ajustados como aquecimento, aquecimento em modo ECO e filtragem da piscina. Possui acesso rápido aos modos de funcionamento do aquecimento e do filtro, permitindo selecionar entre modos automático, manual e desligado, ou também o modo weekend de aquecimento. Apresenta 3 entradas digitais que permitem o monitoramento da chave de fluxo, da pressão alta e baixa do compressor e a opção de uma entrada auxiliar para alarme externo quando não utilizado o sensor 3, além de um monitor de tensão \*True RMS que evita que o sistema opere fora da faixa configurada de tensão. O controlador possui comunicação com o software SITRAD para o monitoramento e controle remoto do sistema.

## 2. APLICAÇÕES

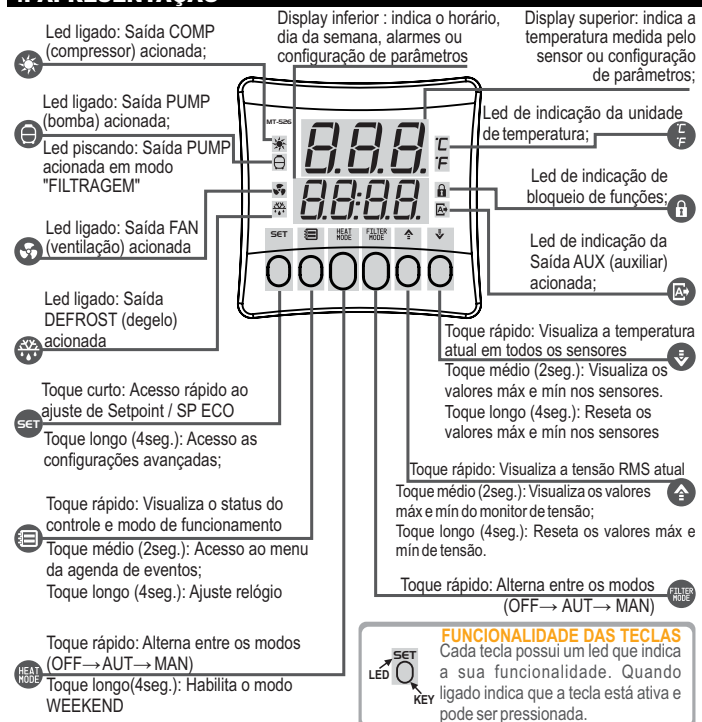
- Bombas de calor

## 3. ESPECIFICAÇÕES TÉCNICAS

Alimentação elétrica	85-240Vca (50-60Hz)
Consumo aproximado	10VA
Temperatura de operação	0 a 55°C (0 a 131°F)
Temperatura de controle**	-20 a 200°C (-4 a 392°F)
Sensores de temperatura	S1: Sensor de água S2: Sensor de degelo S3: Sensor do reservatório (Opcional)*
Resolução	0.1°C / 1°F
Entradas Digitais	E1: Alarme de pressão baixa E2: Alarme de pressão alta E3: Chave de fluxo E4: Entrada auxiliar de alarme externo*
Saídas de relé COMP / PUMP / FAN / DEFROST / AUX	240Vac 1/8HP (Indutive) 120Vac 1/10HP (indutive) 120-240Vac 5A (Resistive) 120-240Vac 5W (E-ballast)
Grau de proteção	IP 65 (frontal)
Dimensões máximas	75mm x 75mm x 100mm / 2,95" x 2,95" x 3,93" (LxAxP)
Dimensões do recorte	67,2mm x 67,2mm / 2,64" x 2,64" (LxA)
Umidade de operação	10 a 90% UR (sem condensação)

\* Pode ser configurada como entrada digital quando não utilizado o sensor de temperatura 3.  
\*\* Para leituras de temperaturas acima de 105°C é necessário a utilização de um sensor SB59 de silicone (vendido separadamente).

## 4. APRESENTAÇÃO



## 5. OPERAÇÕES BÁSICAS

### 5.1 Ajuste de Setpoint (tecla SET)

Para realizar o ajuste de temperatura (Setpoint) dê um toque curto na tecla **SET**. Utilize as teclas  $\uparrow$  ou  $\downarrow$  para ajustar o valor do parâmetro. Para avançar dê um novo toque curto na tecla **SET**.



### 5.2 Modo de aquecimento

Através de toque na tecla **HEAT MODE** o usuário pode alternar entre os seguintes modos de funcionamento do controle: **DESLIGADO**, **AUTOMÁTICO** ou **MANUAL**. Além destes 3 modos, existe também o modo weekend que é ativado mantendo a tecla **HEAT MODE** pressionada por 4 segundos até que seja exibido a mensagem **[F07] [UEEH]** no display. O funcionamento de cada um destes modos é descrito abaixo:

#### OFF - Desligado



Neste modo o controle e monitoramento da temperatura encontra-se desligado, aguardando ativação de um novo modo pelo usuário.

#### AUT - Automático



Neste modo o controle de temperatura estará atrelado a agenda de eventos. Assim, o controlador irá monitorar os processos de aquecimento somente dentro do intervalo configurado em cada evento, e manterá o controle desligado quando estiver fora do intervalo dos eventos configurados. A agenda permite configurar um total de 16 eventos diferentes. Para mais detalhes consultar o item 8 Agenda de eventos.

#### MAN - Manual



No modo de aquecimento manual, o processo de monitoramento e controle de temperatura será realizado respeitando o intervalo de tempo configurado na função **[F05]** Tempo de Aquecimento Manual do Controle de Temperatura. Quando o usuário ativar o modo manual através da tecla **HEAT MODE** inicia-se o processo de monitoramento e aquecimento até que seja transcorrido o tempo configurado na função **[F05]**.

**Nota:** Após finalizado, o modo de funcionamento retornará para o modo AUTO, mantendo-se assim até que haja nova interação do usuário.

#### WEEKEND - Final de Semana



Modo semelhante ao aquecimento manual, porém permite selecionar um intervalo em dias (de 1 a 7), permitindo ao usuário configurar um período maior para o processo de controle da temperatura. Este intervalo é configurado na função **[F07]** Intervalo de Aquecimento Weekend, e é ativado mantendo a tecla **HEAT MODE** pressionada por 4 segundos até que seja exibido a mensagem **[F07] [UEEH]** no display.

**Nota:** Após transcorrido o intervalo de dias configurados na função **[F07]**, o modo de funcionamento retornará para o modo AUTO, mantendo-se assim até que haja nova interação do usuário.

### 5.3 Modo de filtragem

Quando o controlador estiver configurado em modo piscina **[F07] = [POOL]** a tecla **FILTER MODE** ficará disponível para ser utilizada pelo usuário para ativar ou desativar as funções de filtragem do controlador. A tecla **FILTER MODE** alterna o modo de funcionamento do controle da bomba/filtro a cada toque, assumindo as seguintes opções: OFF, AUTO e MANUAL, onde:



Neste modo a filtragem não será realizada diretamente, apenas indiretamente quando o controle de temperatura acionar a bomba para circulação da água para a troca térmica;



Quando mantida em automática, o controle da filtragem será realizado de acordo com os eventos programados na agenda, ou seja, realizará a filtragem indireta quando o controle de temperatura ativar a bomba ou se programados eventos específicos de filtragem;



Neste modo o controlador realiza a filtragem manual de acordo com o valor ajustado na função **[F25]** Tempo de Filtragem (manual). Desta forma, a filtragem manual poderá ser realizada quando não estiver ocorrendo um evento da agenda ou em intervalos em que o aquecimento está paralisado por ter atingido o Setpoint.

**Nota:** Se configurado o modo banho **[F07] = [HOT]** o funcionamento da saída da bomba é controlado diretamente pelo controle de temperatura, não sendo possível acionamento manual da saída da bomba, tampouco interação do usuário com a tecla **FILTER MODE**.

### 5.4 Modos de funcionamento do controle

### 5.4.1 Modo Piscina

Funcionamento através do SCAN. Quando o controle de temperatura estiver ativo seja por evento ou em modo manual, primeiramente será acionada a saída da bomba para dar início ao processo de scan, que consiste em circular a água da piscina para homogeneizar a temperatura. Após decorrido o tempo configurado na função [F09] Tempo de Scan, o controlador irá avaliar se é necessário ativar o aquecimento. Caso a temperatura lida no sensor 1 esteja abaixo do valor do Setpoint selecionado menos o valor do diferencial de controle (temp.  $S1 \leq (SP - [F05])$ ), o processo de aquecimento será iniciado, ativando a saída de ventilação e após transcorrido o tempo configurado na função [F11] Tempo de Retardo para Acionamento do Compressor a saída do aquecimento será acionada até que a temperatura atinja o valor do Setpoint. Quando a temperatura do sensor 1 for igual ao valor do Setpoint, todas saídas serão desligadas e o controlador irá aguardar até que seja transcorrido o tempo configurado na função [F10] Intervalo entre Scans, para somente então, dar início a um novo scan e avaliar a necessidade de um novo ciclo de aquecimento. Ao término deste scan, se a temperatura do sensor estiver abaixo do setpoint menos a histerese ajustada o aquecimento será novamente retomado, respeitando o tempo configurado na função [F12] Tempo Mínimo de Compressor Desligado antes de acionar novamente a saída do compressor. Se não for necessário retomar o aquecimento depois do scan, inicia-se a temporização do intervalo entre scans [F10] para avaliar novamente após o término do próximo scan.

### 5.4.2 Modo banho

Neste modo o funcionamento é baseado em um termostato tradicional, ou seja, uma vez que o controle de temperatura esteja ativo via evento ou modo manual, o controlador está sempre pronto para aquecer a água do reservatório de acordo com o Setpoint selecionado. Neste modo, o sensor 3 é o padrão para referência de temperatura desejada, e caso não utilize-se o sensor 3, automaticamente será utilizado o sensor 1 como padrão. Quando a temperatura lida no sensor de referência estiver abaixo do valor do Setpoint selecionado menos o valor do diferencial de controle (temp.  $S1 \leq (SP - [F05])$ ), o processo de aquecimento será iniciado, ativando a saída da bomba e da ventilação e após transcorrido o tempo configurado na função [F11] Tempo de Retardo para Acionamento do Compressor, a saída será mantida acionada até que a temperatura atinja o valor do Setpoint, desligando assim todas as saídas. Quando a temperatura do sensor de referência cair abaixo do valor do setpoint menos a histerese ajustada o aquecimento será novamente retomado, respeitando o tempo configurado na função [F12] Tempo Mínimo de Compressor Desligado antes de acionar novamente a saída do compressor.

### 5.5 Modo de acionamentos do controle

A função [02] Modo de Acionamento do Controle de Temperatura no modo Piscina permite configurar o modo de acionamento do controle de temperatura com as seguintes opções:

**Temperatura:** Este é o modo padrão do controlador, e permitirá selecionar entre os modos piscina [Pool] ou banho [Bath]. Para mais informações consulte o item 5.5.1 Controle de temperatura e acionamento por entrada digital.

**Acionamento por chave de fluxo:** O controle de temperatura é realizado por um outro dispositivo externo que aciona a bomba para circular a água na piscina e muda o estado da entrada digital da chave de fluxo, acionando a saída de aquecimento. Para mais informações deste modo, consultar o item 5.5.2 Controle de temperatura e acionamento por chave de Fluxo.

**Acionamento através da entrada auxiliar (dig. 4):** O controle de temperatura é realizado por um outro dispositivo externo que aciona o controle ao mudar o estado da entrada auxiliar (entrada digital 4). Para mais informações deste modo, consultar o item 5.5.1 Controle de temperatura e acionamento por entrada digital.

Os modos de acionamento de entrada digital [d1n4] e chave de fluxo [FL0] possuem características específicas de aplicação, como por exemplo, em ambos os modos o controle de temperatura é realizado por um outro dispositivo externo. Ou seja, um outro termostato realiza a leitura da temperatura e demais parâmetros como setpoint e diferencial de controle, e ele avalia o momento para ativar ou não a saída de aquecimento. Nestes dois modos de acionamento a agenda de eventos e os modos manual ou weekend de aquecimento são ignorados, ficando dependente apenas do acionamento do termostato externo. As demais características serão explicadas abaixo:

#### 5.5.1 Acionamento através da entrada auxiliar

Neste modo, o controlador externo muda o estado da entrada digital auxiliar, informando ao MT-526 plus que a saída de aquecimento deverá ser acionada. O controlador ativará primeiramente a saída da bomba para circular a água na piscina e a saída de ventilação. Para o acionamento da saída de aquecimento o controlador respeitará os valores configurados nas funções [F11] Tempo de Retardo para Acionamento do Compressor e [F12] Tempo Mínimo de Compressor Desligado mantendo estes parâmetros de proteção do compressor. Contudo, o controle dos parâmetros de degelos é realizado pelo controlador MT-526 plus através do sensor 2, respeitando os valores configurados nas funções relacionadas aos processos de degelo, como por exemplo as funções [F17] Tipo de Degelo, [F18] Temperatura para Início de Degelo e [F20] Tempo de Pré-degelo.

#### 5.5.2 Acionamento através da chave de fluxo

Neste outro modo, um controlador externo aciona uma bomba também externa, que ao iniciar o bombeamento do sistema muda o estado lógico da chave de fluxo da entrada digital 3, informando ao MT-526 plus que a saída de aquecimento deverá ser acionada. O controlador ativará a saída de ventilação e antes de acionar a saída de aquecimento respeitará os valores configurados nas funções [F11] Tempo de Retardo para Acionamento do Compressor e [F12] Tempo Mínimo de Compressor Desligado mantendo estes parâmetros de proteção do compressor. Contudo, o controle dos parâmetros de degelos é realizado pelo controlador MT-526 plus através do sensor 2, respeitando os valores configurados nas funções relacionadas aos processos de degelo, como por exemplo as funções [F17] Tipo de Degelo, [F18] Temperatura para Início de Degelo e [F20] Tempo de Pré-degelo. Este modo só poderá ser utilizado quando a função [07] = [Pool]

**Nota:** Nestes dois métodos de controle, a temperatura de controle da água é realizada por outro dispositivo, não sendo necessária a utilização do sensor 1.

### 5.6 Indicação preferencial do display

Através da função [F43] Indicação Preferencial do Display seleciona-se qual será a exibição principal do display superior (de 3 dígitos), conforme opções abaixo:

[E-51] Exibe a temperatura medida pelo sensor 1;

[E-52] Exibe a temperatura medida pelo sensor 2;

[E-53] Exibe a temperatura medida pelo sensor 3;

[SP] Exibe o valor do setpoint selecionado;

**Exibição dos valores de temperatura:** Além desta exibição preferencial, é possível visualizar por alguns instantes tanto os valores medidos de todos os sensores como os valores máximos e mínimos registrados, da seguinte forma:

### 5.6.1 Exibição das temperaturas de todos os sensores

Com um toque rápido na tecla  $\nabla$  é possível visualizar a temperatura atual em cada um dos sensores, da seguinte forma: Exibe a legenda [Sn51] e a respectiva temperatura, logo após a legenda [Sn52] com a temperatura e se o sensor 3 estiver habilitado, exibirá a legenda [Sn53] com a sua temperatura.

### 5.6.2 Exibição dos valores máximos e mínimos registrados

Ao pressionar a tecla  $\nabla$  por 2 segundos é exibido a mensagem [CEL] [EFP] com os valores máximo e mínimos de temperatura registrado em cada um dos sensores, na seguinte sequência: Exibe a legenda [InF1] com a temperatura mínima registrada no sensor 1, após exibe a legenda [UpP1] com temperatura máxima registrada, e sequencialmente de cada um dos sensores [InF2] [UpP2] e se habilitado o sensor 3, [InF3] [UpP3].

Para resetar os registros de máximos e mínimos, basta pressionar a tecla  $\nabla$  por 4 segundos até que seja exibido a mensagem [DEL] [REF] informando que os registros de temperatura foram deletados.

### 5.7 BLOQUEIO DE FUNÇÕES

Para habilitar/deshabilitar o bloqueio de funções deve-se manter pressionadas as teclas  $\uparrow$  e  $\nabla$  pelo tempo configurado no parâmetro [F45] Tempo para Bloqueio de Funções. Com essa configuração ativada, os parâmetros não podem ser alterados, entretanto podem ser visualizados. Os parâmetros que estarão disponíveis para ajuste, quando ativado o bloqueio, são definidos pelo parâmetro [F44] Bloqueio de Funções.

O ícone  $\mathbb{1}$  indica o estado do bloqueio, caso acesso, indica que o bloqueio de funções está ativo.

### 5.8 AJUSTE DO RELÓGIO (RTC)

Para acessar o menu de ajuste do relógio deve-se pressionar a tecla  $\mathbb{E}$  por 4 segundos até que seja exibida a mensagem [L0] [E.d.E]. No modo de ajuste de data e hora, utilize as teclas  $\uparrow$  ou  $\nabla$  para alterar o valor e, quando pronto pressionar a tecla SET para memorizar o valor configurado e prosseguir para o próximo parâmetro a ser ajustado. A sequência para ajuste do RTC será a seguinte: O [dd] dia do mês, [mm] mês, [yy] ano e [L0] onde primeiro ajusta-se hora e após os minutos.

## 6. CONFIGURAÇÕES DE INSTALAÇÃO

Acesse o menu de configurações de instalação pressionando a tecla SET por 4 segundos até aparecer [Func Ed It]. Em seguida aparecerá [L0d] e então pressione novamente a tecla SET. Utilize as teclas  $\uparrow$  ou  $\nabla$  para inserir o valor do código de acesso 231, e quando pronto pressione novamente a tecla SET (toque curto).

Utilize as teclas  $\uparrow$  ou  $\nabla$  para selecionar a função desejada. Com um toque curto na tecla SET é possível editar o seu valor. Utilize as teclas  $\uparrow$  ou  $\nabla$  para alterar o valor, e quando pronto, dê um toque curto na tecla SET para memorizar o valor configurado e retornar ao menu de funções. Para sair do menu de configuração e retornar a operação normal (indicação da temperatura) pressione a tecla SET (toque longo) até aparecer [---].

### 6.1 Tabela de configuração de instalação

FUN	FUNÇÃO	DESCRIÇÃO	MÍN.	MÁX.	PADRÃO
[01]	Modo de funcionamento	Seleciona o modo de funcionamento: [Pool] = Piscina [Bath] = Banho Ver 5.4 Modos de Funcionamento do controle.	0 [Pool]	1 [Bath]	0 [Pool]
[02]	Modo de acionamento do controle de temperatura	Permite selecionar a forma de acionamento do controle de temperatura: [EFP] - Acionamento definido por scan (temperatura S1) ou agenda de eventos; [FL0] - Acionamento através da chave de fluxo - não utiliza agenda de eventos. [d1n] - Acionamento através da entrada digital 4 - não utiliza agenda de eventos.	0 [EFP]	2 [d1n]	0 [EFP]
[03]	Modo de funcionamento da entrada S3	Permite configurar a forma de funcionamento da entrada S3: [OFF] - Entrada não será utilizada; [SnS3] - Entrada configurada como sensor 3 de temperatura; [d1n4] - Entrada digital 4, utilizada para acionamento remoto do controle de temperatura; [AlIn] - Entrada de alarme, utilizada para interromper o processo de controle quando ativada;	0 [OFF]	3 [AlIn]	0 [OFF]
[04]	Modo de operação da saída auxiliar (AUX)	Permite configurar a forma de funcionamento da saída auxiliar [OFF] = Saída desabilitada; [HP2] = Saída configurada como segundo compressor; [AlAr] = Saída configurada como alarme	0 [OFF]	2 [AlAr]	0 [OFF]
[05]	Volume do buzzer interno	Permite selecionar a intensidade sonora do alarme sonoro (buzzer) interno. [OFF] = volume desligado; [L1n] = volume baixo; [Med] = volume médio; [H1n] = volume alto;	0 [OFF]	3 [H1n]	2 [Med]
[06]	Tipo de sinal da entrada digital 1 (chave de baixa pressão)	Seleciona o estado da entrada digital 1: [n0] = contato normalmente aberto (NO) [n1] = contato normalmente fechado (NC)	0 [n0]	1 [n1]	0 [n0]
[07]	Tipo de sinal da entrada digital 2 (chave de alta pressão)	Seleciona o estado da entrada digital 2: [n0] = contato normalmente aberto (NO) [n1] = contato normalmente fechado (NC)	0 [n0]	1 [n1]	0 [n0]
[08]	Tipo de sinal da entrada digital 3 (chave de fluxo)	Seleciona o estado da entrada digital 3: [n0] = contato normalmente aberto (NO) [n1] = contato normalmente fechado (NC)	0 [n0]	1 [n1]	0 [n0]
[09]	Tipo de sinal da entrada digital 4 (Se [d1n] = [d1n4])	Seleciona o estado da entrada digital 4: [n0] = contato normalmente aberto (NO) [n1] = contato normalmente fechado (NC)	0 [n0]	1 [n1]	0 [n0]
[10]	Unidade de temperatura	Seleciona a unidade de temperatura desejada: T - Graus Celsius; F - Graus Fahrenheit;	0 [C]	1 [F]	0 [C]

## 7. OPERAÇÕES - NÍVEL AVANÇADO

### 7.1 Alteração dos parâmetros do controlador

Accesse o menu de configurações avançadas pressionando a tecla **SET** por 4 segundos até aparecer **[FUNÇ]**. Em seguida aparecerá **[Cód]** e então pressione novamente a tecla (toque curto). Utilize as teclas de  $\uparrow$  ou  $\downarrow$  para inserir o valor do código de acesso 123, e quando pronto, pressione novamente a tecla **SET** (toque curto).

Utilize as teclas de  $\uparrow$  ou  $\downarrow$  para selecionar a função desejada. Com um toque curto na tecla **SET** é possível editar o seu valor. Utilize as teclas  $\uparrow$  ou  $\downarrow$  para alterar o valor, e quando pronto, dê um toque curto na tecla para memorizar o valor configurado e retornar ao menu de funções.

Para sair do menu de configuração, e retornar a operação normal (indicação de temperatura e tempo), pressione a tecla **SET** (toque longo) até aparecer **[---]**.

### 7.2 Tabela de parâmetros

FUN	FUNÇÃO	DESCRIÇÃO	MIN	MAX	UN.	DEF
[Cód]	Código de acesso	Ao entrar com o código de acesso (123), o controlador permite ao usuário alterar os valores dos demais parâmetros.	0	9999	-	0
[F01]	Mínimo setpoint permitido ao usuário final	Limite inferior da temperatura de controle permitido pelo usuário.	-20 (-4)	[F02]	°C (°F)	-20 (-4)
[F02]	Máximo setpoint permitido ao usuário final	Limite superior da temperatura de controle permitido pelo usuário.	[F01]	200 (392)	°C (°F)	200 (392)
[F03]	Temperatura de controle (Setpoint)	É a temperatura de controle desejada para a água (Setpoint de operação).	[F01]	[F02]	°C (°F)	35,0 (95)
[F04]	Temperatura de controle do modo econômico (Setpoint Eco)	É a temperatura de controle desejada para a água no modo econômico (Setpoint Eco).	[F01]	[F02]	°C (°F)	30,0 (86)
[F05]	Diferencial de controle (histerese)	Determina a temperatura entre o acionamento e o desacionamento do compressor. Se a temperatura do sensor estiver abaixo do valor de setpoint menos o valor configurado nesta função, o compressor é ligado. Quando a temperatura atingir o valor do setpoint o compressor é desligado.	0,1 (1)	20 (36)	°C (°F)	2,0 (2)
[F06]	Tempo de acionamento manual do controle de temperatura	Determina o tempo que o controlador irá realizar o aquecimento ao ativar o modo manual. Este modo respeita as condições determinadas do setpoint e da histerese selecionados.	1	99	horas	4
[F07]	Tempo de acionamento manual do controle de temperatura (weekend)	Determina por quantos dias o controlador irá realizar o aquecimento após ativado o modo manual weekend. Este modo respeita as condições determinadas do setpoint e da histerese selecionados.	1	7	dias	3
[F08]	Tempo de retardo de controle na inicialização	Permite configurar o tempo em que o controlador irá aguardar após a energização antes de inicializar o controle. Com essa função habilitada, evita-se que ocorram picos de demanda de energia após o retorno da energia elétrica. Para desabilitar esta função desloque o ajuste para o mínimo, até que seja exibido <b>[FFF]</b> no display.	0 [FFF]	9999	seg.	0 [FFF]
[F09]	Tempo de scan	Este parâmetro permite ajustar o tempo de funcionamento da bomba de circulação e varredura da temperatura na piscina/reservatório. Durante esse processo, a circulação de água entre a bomba de calor e a piscina/reservatório determinará a necessidade de ligar ou não o compressor (sistema de aquecimento).	1	9999	min.	3
[F10]	Intervalo entre scans	Este parâmetro permite ajustar o tempo entre dois scans de temperatura.	1	9999	min.	60
[F11]	Tempo de retardo para acionamento do compressor	Sempre que necessário ligar o compressor, o controlador acionará primeiramente a saída do ventilador, e após, irá aguardar até que seja transcorrido o tempo configurado nesta função, para então acionar a saída do compressor.	0 [FFF]	9999	seg.	30
[F12]	Tempo mínimo de compressor desligado	Permite configurar um tempo mínimo em que a saída COMP ficará desligada antes de ser novamente acionada.	0 [FFF]	9999	min.	3
[F13]	Diferencial de controle do compressor 2 (histerese)	Quando <b>[F04]</b> – Modo de Operação da Saída Auxiliar estiver configurada como <b>[F12P2]</b> , esta função é utilizada como histerese de aquecimento para o acionamento da saída AUX. Se a temperatura do sensor estiver abaixo do valor de setpoint menos o valor configurado nesta função, o compressor é ligado. Quando a temperatura atingir o valor do setpoint o compressor é desligado.	[F05]	20 (36)	°C (°F)	4,0 (7)
[F14]	Retardo entre acionamentos dos compressores	Quando utilizado dois compressores ( <b>[F04]</b> = <b>[F12P2]</b> ) permite configurar um tempo de retardo entre o acionamento do primeiro e do segundo compressor, caso seja requerido simultaneamente.	1	9999	seg.	30
[F15]	Mínimo diferencial de temperatura (S3-S1)	Quando o sensor 3 estiver habilitado, utiliza-se este parâmetro para ajustar o diferencial mínimo de temperatura entre os sensores 3 e 1. Abaixo desse valor pressupõem-se que: Se S3 e S1 forem baixos: a bomba de calor pode não estar aquecendo. Se S3 e S1 forem altos: a bomba de calor e o reservatório estão aquecidos.	0 [FFF]	30,0 (54)	°C (°F)	0 [FFF]
[F16]	Máximo diferencial de temperatura (S3-S1)	Quando o sensor 3 estiver habilitado, este parâmetro permite ajustar o diferencial máximo de temperatura entre os sensores 3 e 1. Acima desse valor pressupõem-se que a circulação de água entre a bomba de calor e o reservatório esteja insuficiente. A bomba pode estar trancada ou o filtro obstruído.	0 [FFF]	30,0 (54)	°C (°F)	0 [FFF]

FUN	FUNÇÃO	DESCRIÇÃO	MIN	MAX	UN.	DEF
[F17]	Tipo de degelo	0 = <b>[FFF]</b> - Degelo desabilitado 1 = <b>[nA]</b> - A saída DEFROST não é acionada, sendo realizado o degelo natural por parada de compressor; 2 = <b>[LEE]</b> - Degelo elétrico por resistências, onde é acionada somente a saída DEFROST; 3 = <b>[RAS]</b> - Degelo por gás quente, onde serão acionadas as saídas do COMP e DEFROST para acionamento da válvula de inversão de ciclo;	0 [FFF]	3 [RAS]	-	1 [nA]
[F18]	Temperatura para início de degelo	Quando a temperatura S2 for menor ou igual ao valor configurado nesta função, inicia-se a temporização de acordo com o valor ajustado na função <b>[F19]</b> - Tempo de Confirmação de Temperatura Baixa para Início do Degelo, para que após transcorrido este tempo, inicia-se o ciclo de pré-degelo (se configurado) e degelo.	-15 (5)	30,0 (86)	°C (°F)	-8,0 (18)
[F19]	Tempo de confirmação de temperatura baixa para início de degelo	Quando a temperatura S2 estiver menor ou igual ao configurado na função <b>[F18]</b> - Temperatura para Início de Degelo, inicia-se a contagem antes de iniciar o processo de pré-degelo (se configurado) e degelo. Este tempo serve para evitar que eventuais oscilações de temperatura gerem degelos indesejados.	0 [FFF]	9999	seg.	60
[F20]	Tempo de pré-degelo	Permite configurar um tempo para que as saídas sejam desligadas para realizar um pré degelo antes do intervalo de degelo. Ao término deste tempo o controle avalia se a temperatura S2 ainda é menor que o valor configurado na função <b>[F21]</b> Temperatura para Término de Degelo para então iniciar o degelo.	0 [FFF]	9999	seg.	120
[F21]	Temperatura para término do degelo	Quando a temperatura S2 for maior que a temperatura configurada nesta função, o controlador finaliza o ciclo de degelo.	-20 (-4)	200 (392)	°C (°F)	5,0 (41)
[F22]	Duração máximo do degelo	Permite configurar duração máxima do processo de degelo. Se ao final desse período o degelo não for finalizado por temperatura, o processo será encerrado após transcorrido este tempo.	0 [FFF]	9999	min.	30
[F23]	Tempo máximo sem degelo	Quando o controlador estiver no estado de aquecimento por um tempo maior que o ajustado nesta função o degelo irá iniciar independentemente da temperatura do evaporador. Esta função serve como uma proteção no caso de falha do sensor do degelo e evita que o controlador permaneça constantemente em aquecimento sem degelo.	0 [FFF]	99	horas	24
[F24]	Modo de funcionamento do ventilador durante degelo	Define a forma em que a saída FAN (Ventilador) será acionada durante o processo de degelo: <b>[FFF]</b> - Saída do ventilador desligada durante o pré-degelo e degelo; <b>[b o t H]</b> - Saída do ventilador ligada apenas durante o intervalo de pré degelo; <b>[d e F]</b> - Saída do ventilador ligada apenas durante o intervalo de degelo; <b>[b o t H]</b> - Saída do ventilador ligada durante ambos os intervalos de pré-degelo e degelo;	0 [FFF]	3 [b o t H]	-	3 [b o t H]
[F25]	Modo de funcionamento da saída da bomba durante o degelo	Define a forma em que a saída da PUMP atuará durante o processo de degelo: <b>[FFF]</b> - Saída da bomba desligada durante o pré-degelo e degelo; <b>[P - E]</b> - Saída da bomba ligada apenas durante o intervalo de pré degelo; <b>[d e F]</b> - Saída da bomba ligada apenas durante o intervalo de degelo; <b>[b o t H]</b> - Saída da bomba ligada durante ambos os intervalos de pré-degelo e degelo;	0 [FFF]	3 [b o t H]	-	0 [FFF]
[F26]	Tempo de filtragem (manual)	Determina o tempo em que a bomba (filtro) será mantida em funcionamento quando acionada manualmente através da tecla FILTER MODE.	1	99	horas	6
[F27]	Tensão mínima de funcionamento	Limite inferior de tensão RMS permitido para funcionamento do equipamento.	85	265	V	85
[F28]	Tensão máxima de funcionamento	Limite superior de tensão RMS permitido para funcionamento do equipamento. Para desabilitar o funcionamento do monitor de tensão basta ajustar o valor da faixa superior <b>[F28]</b> abaixo do valor da faixa inferior <b>[F27]</b> .	85	265	V	265
[F29]	Tempo para validação de alarme de tensão	Define o tempo que o controlador aguarda para validar a leitura de tensão fora da faixa. Quando a tensão da rede elétrica estiver fora dos limites ajustados inicia-se a contagem deste tempo e após transcorrido o tempo configurado, o controlador irá desligar as saídas de controle.	1	60	seg.	10
[F30]	Deslocamento da indicação de tensão (offset)	Permite compensar eventuais desvios na leitura de tensão.	-20	20	V	0
[F31]	Tempo para confirmação do alarme de Pressão Alta <b>[H H P]</b>	Define o tempo necessário para que a entrada digital valide o alarme de pressão alta <b>[H H P]</b> . Este tempo serve para evitar que eventuais oscilações causem alarmes indesejados no sistema.	0 [FFF]	9999	seg.	5
[F32]	Tempo para confirmação do alarme de Pressão Baixa <b>[L L P]</b>	Define o tempo necessário para que a entrada digital valide o alarme de pressão baixa <b>[L L P]</b> . Este tempo serve para evitar que eventuais oscilações causem alarmes indesejados no sistema.	0 [FFF]	9999	seg.	5

FUN	FUNÇÕES	DESCRIÇÃO	MIN	MAX	UN.	DEF
[F33]	Tempo para confirmação da Chave de Fluxo [HFL0]	Define o tempo necessário para que a entrada digital valide o alarme de falta de fluxo [HFL0]. Este tempo serve para evitar que eventuais oscilações causem alarmes indesejados no sistema.	0 [0FF]	9999	seg.	120
[F34]	Modo de operação da bomba em caso de alarme de falta de fluxo	Determina a ação que será tomada quando for detectado um alarme de falta de fluxo: [00] = Desconsidera os alarmes da chave de fluxo, não interrompendo processo de controle; [PHE] = Desliga as saídas exceto a saída da bomba, que permanecerá acionada durante o alarme enquanto é transcrito o tempo configurado na função [F39] - Tempo de Retardo para o Rearme; [RL] = Desliga todas as saídas;	0 [00]	2 [RL]	-	2 [RL]
[F35]	Alarme de temperatura baixa S1	Define um valor de temperatura S1 para que ocorra um alarme [L0S1] indicando que a temperatura está abaixo do valor desejado. Esta função possui uma histerese fixa de 1.0°C (2°F) para encerrar o alarme de temperatura.	-21 (-5) [0FF]	200 (392)	°C (°F)	-21 (-5) [0FF]
[F36]	Alarme de temperatura alta S2	Define um valor de temperatura S2 para que ocorra um alarme [H0S2] indicando que a temperatura está acima do valor desejado. Esta função possui uma histerese fixa de 1.0°C (2°F) para encerrar o alarme de temperatura.	-20 (-4)	201 (393) [0FF]	°C (°F)	201 (393) [0FF]
[F37]	Modo de rearme automático	Configura o método de rearme do controlador quando acontecerem falhas: [HHA] - Somente rearme manual [001] - 1 rearme automático permitido [002] - 2 rearmes automático permitidos [003] - 3 rearmes automático permitidos [004] - 4 rearmes automático permitidos [005] - 5 rearmes automático permitidos [006] - 6 rearmes automático permitidos [007] - 7 rearmes automático permitidos [008] - 8 rearmes automático permitidos [009] - 9 rearmes automático permitidos [010] - 10 rearmes automático permitidos [RUE] - Rearmes automáticos	0 [HHA]	11 [RUE]	-	11 [RUE]
[F38]	Intervalo de monitoramento de falhas para desarme	Quando configurado na função [F37] uma quantidade limitada de rearmes permitidos, esta função permite configurar o intervalo em que os rearmes podem ocorrer. Após decorrido este tempo, a respectiva ocorrência é descartada do controle de rearmes.	1	24	horas	6
[F39]	Tempo de retardo para o rearme	Este parâmetro permite configurar o tempo entre a ocorrência de um alarme e a próxima tentativa de rearme automático.	1	9999	min.	1
[F40]	Deslocamento da indicação do S1 (offset S1)	Permite compensar eventuais desvios na leitura do sensor S1, proveniente da troca do mesmo ou da alteração do comprimento do sensor S1.	-10 (-18)	10.0 (18)	°C (°F)	0.0 (0)
[F41]	Deslocamento da indicação do S2 (offset S2)	Permite compensar eventuais desvios na leitura do sensor S2, proveniente da troca do mesmo ou da alteração do comprimento do sensor S2.	-10 (-18)	10.0 (18)	°C (°F)	0.0 (0)
[F42]	Deslocamento da indicação do S3 (offset S3)	Permite compensar eventuais desvios na leitura do sensor S3, proveniente da troca do mesmo ou da alteração do comprimento do sensor S3.	-10 (-18)	10.0 (18)	°C (°F)	0.0 (0)
[F43]	Indicação preferencial do display	Configura qual a exibição principal no display de 3 dígitos: [E-S1] - A temperatura do sensor 1 [E-S2] - A temperatura do sensor 2 [E-S3] - A temperatura do sensor 3 [SP] - O valor do setpoint selecionado	0 [E-S1]	3 [SP]	-	0 [E-S1]
[F44]	Modo do bloqueio de funções	Define o modo do bloqueio de funções: [0FF] = bloqueio de funções desabilitado; [UL1] = bloqueio de funções parcial 1 - impede ajuste dos parâmetros de configuração avançada; [UL2] = bloqueio de funções parcial 2 - impede ajuste dos parâmetros do controlador, permitindo apenas troca de modo de funcionamento; [ULL] = bloqueio de funções completo, não permite nenhum ajuste de parâmetro;	0 [0FF]	3 [ULL]	-	0 [0FF]
[F45]	Tempo para bloqueio de funções	Define o tempo para bloquear/desbloquear as funções. Para mais informações ver o item 5.7 Bloqueio de Funções.	1	30	seg.	10
[F46]	Endereço na rede RS-485	Endereço do instrumento na rede para comunicação com o software SITRAD. NOTA: Em uma rede não pode haver mais de um instrumento com o mesmo endereço.	1	247	-	1

## 8. AGENDA DE EVENTOS

O **MT-526 plus** possui uma agenda de até 16 eventos configuráveis. Para acessar as configurações da agenda de eventos basta pressionar a tecla  $\Xi$  por 2 segundos até que seja exibido a mensagem [Mod] [EUnE]. Utilize as teclas  $\uparrow$  ou  $\downarrow$  para alternar entre os parâmetros e com um toque na tecla **SET** selecionar o parâmetro a ser editado. Para ajustar o valor do parâmetro utilize as teclas  $\uparrow$  ou  $\downarrow$  e a tecla **SET** para confirmar o ajuste com um toque.

Os parâmetros disponíveis na agenda de eventos são os seguintes:

FUN	PARÂMETROS	MÍN.	MÁX.	UNID.	DEF.
[E01]	Tipo de evento selecionado	[0FF]	[ECO]	-	[HEHE]
[D01]	Dia da semana	[RL]	[6E01]	-	[RL]
[S01]	Horário de início	[00:00]	[23:59]	hh:mm	[00:00]
[E01]	Horário de fim	[00:00]	[23:59]	hh:mm	[23:59]
[E02]	Tipo de evento selecionado	[0FF]	[ECO]	-	[FILT]
[D02]	Dia da semana	[RL]	[6E01]	-	[RL]
[S02]	Horário de início	[00:00]	[23:59]	hh:mm	[00:00]
[E02]	Horário de fim	[00:00]	[23:59]	hh:mm	[23:59]
:	:	:	:	:	:
:	:	:	:	:	:
[E16]	Tipo de evento selecionado	[0FF]	[ECO]	-	[0FF]
[D16]	Dia da semana	[RL]	[6E01]	-	[RL]
[S16]	Horário de início	[00:00]	[23:59]	hh:mm	[00:00]
[E16]	Horário de fim	[00:00]	[23:59]	hh:mm	[23:59]

[E01] .. [E16] - **Tipo do evento.** Permite selecionar entre os seguintes eventos possíveis:

- [0FF] - Evento desativado;
  - [HEHE] - Evento de aquecimento;
  - [ECO] - Evento de aquecimento ECO (Setpoint econômico);
  - [FILT] - Evento de Filtragem\*;
  - [HE-F] - Evento de aquecimento e filtragem (quando aquecimento for desligado por setpoint)\*;
  - [ECO-F] - Evento de aquecimento econômico e filtragem (quando aquecimento for desligado por setpoint)\*;
- \*Filtragem disponível apenas no modo piscina ([I07] = [PO0L])

[D01] .. [D16] - **Dia da semana que ocorrerá o evento:**

- [RL] - Evento ocorrerá todos os dias da semana;
- [Sun] - Evento ocorrerá apenas domingo;
- [Mon] - Evento ocorrerá apenas segunda-feira;
- [Tue] - Evento ocorrerá apenas terça-feira;
- [Wed] - Evento ocorrerá apenas quarta-feira;
- [Thu] - Evento ocorrerá apenas quinta-feira;
- [Fri] - Evento ocorrerá apenas sexta-feira;
- [Sat] - Evento ocorrerá apenas sábado;
- [2E06] - Evento ocorrerá de segunda a sexta-feira;
- [6E01] - Evento ocorrerá de sexta-feira a domingo;

[S01] .. [S16] - **Horário que iniciará o evento:**

[00:00] às [23:59];

[E01] .. [E16] - **Horário que encerrará o evento:**

[00:00] às [23:59];

Para configurar um evento que inicia em um dia e se encerra no próximo, é necessário utilizar mais de um evento para a configuração, conforme exemplo abaixo:

Supondo um evento de aquecimento econômico que ocorrerá todos os dias da semana das 21:30 às 03:00h do dia seguinte. Configura-se por exemplo os eventos 1 e 2 para esta situação:

Evento de aquecimento eco [E01] = [ECO], que ocorrerá todos os dias [D01] = [RL], iniciará as [S01] = [21:30] e se encerrará as [E01] = [23:59] e iniciará o evento 2, onde o evento de aquecimento eco [E02] = [ECO], que ocorrerá todos os dias [D02] = [RL], iniciando a [S02] = [00:00] e se encerrará as [E02] = [03:00].

## 9. RECURSOS AVANÇADOS

### 9.1 Monitor de tensão True RMS

O controlador possui um monitor de tensão True RMS que monitora a rede elétrica para garantir que o equipamento opere dentro dos limites configurados pelo usuário. Através das funções [F27] Tensão Mínima de Funcionamento e [F28] Tensão Máxima de Funcionamento é possível determinar a faixa de operação do equipamento. Quando for detectada uma tensão fora da faixa configurada, inicia-se validação desta medição de acordo com o valor configurado na função [F29] Tempo para Validação de Alarme de Tensão, e se após este tempo a tensão continuar fora da faixa, o controle é interrompido desativando todas as saídas, acionando o alarme (buzzer) e mantendo no display a informação do motivo da falha, se por alarme de tensão alta [RH1U] ou alarme de tensão baixa [RL0U]. Os alarmes de tensão alta e baixa são contabilizados no controle de rearmes, e o rearme automático será realizado de acordo com as configurações realizadas pelo usuário. Para mais informações sobre os rearmes, consultar o item 9.3 Modos de rearmes.

A função [F37] Deslocamento da Indicação de Tensão (offset) permite ajustes no valor de tensão devido a eventuais flutuações ou atenuações do sinal da rede.



**Nota:** Para desabilitar o funcionamento do monitor de tensão basta ajustar o valor da faixa superior [F28] abaixo do valor da faixa inferior [F27].

Para visualizar a tensão RMS em tempo real basta um toque curto na tecla  $\uparrow$  para que seja exibido o valor. Ao pressionar a tecla  $\uparrow$  por 2 segundos será exibida a mensagem [CEU] [UOL] e na sequência o valor mínimo [INF] e o máximo [SUP] registrado durante o funcionamento. Caso deseje resetar estes valores, basta pressionar e manter a tecla  $\uparrow$  por 4 segundos até que seja exibido a mensagem [DEL] [URE] informando que os registros foram deletados.

### 9.2 Entrada digitais

O controlador MT-526 plus possui 3 entradas digitais exclusivas e uma entrada auxiliar que pode ser utilizada se o sensor 3 não estiver habilitado. As entradas possuem as seguintes funções:

#### Entrada digital de pressão baixa

Entrada dedicada ao monitoramento de pressão baixa no compressor. Quando detectado uma mudança do estado lógico desta entrada, inicia-se a temporização de acordo com o valor configurado na função [F32] Tempo para Confirmação do Alarme de Pressão Baixa, e após transcorrido este tempo, o controlador entrará em modo de alarme de pressão baixa.

#### Entrada digital de pressão alta

Entrada dedicada ao monitoramento de pressão alta no compressor. Quando detectado uma mudança do estado lógico desta entrada, inicia-se a temporização de acordo com o valor configurado na função [F33] Tempo para Confirmação do Alarme de Pressão Alta, e após transcorrido este tempo, o controlador entrará em modo de alarme de pressão alta.

#### Entrada digital da chave de fluxo

Entrada dedicada ao monitoramento da chave de fluxo de água no equipamento. Se for necessário o monitoramento desta entrada, deve-se ajustar a função [F34] Modo de Operação da Bomba em Caso de Alarme de Falta de Fluxo, e desta forma, quando detectado uma mudança do estado lógico desta entrada, inicia-se a temporização de acordo com o valor configurado na função [F33] Tempo para Confirmação do Alarme da Chave de Fluxo, e após transcorrido este tempo, o controlador entrará em modo de alarme de falta de Fluxo, desativando as saídas conforme a opção selecionada na função [F34].

#### Entrada digital auxiliar (S3)

Entrada auxiliar que pode ser utilizada das seguintes formas:

[FFF] **Entrada não será utilizada;**

[5n53] **Entrada analógica do sensor de temperatura 3;**

[d1n9] **Entrada digital 4:** utilizada para acionamento remoto do controle de temperatura. Para mais informações, verificar o item 5.5;

[RL1n] **Entrada de alarme:** utilizada para interromper o processo de controle quando ativada. Neste modo de funcionamento, quando detectado uma mudança do estado lógico desta entrada, inicia-se uma temporização fixa de 1 segundo, e após transcorrido este tempo, o controlador entrará em modo de alarme auxiliar.

### 9.3 Alarmes e modos de rearme

O controlador possui um sistema de monitoramento de falhas para interromper o processo do controle quando ocorrerem situações de erro de operação, que podem ser dos seguintes tipos: Alarmes de entrada de pressão baixa ou pressão alta no compressor, chave de fluxo, entrada de alarme auxiliar (se habilitado), e do monitor de tensão RMS acima ou abaixo da faixa configurada. Primeiramente deve-se configurar a forma de rearme através da função [F37] Modo de Rearme Automático, que pode ser configurada para permitir uma quantidade de até 10 rearmes (1 a 10), rearmes automáticos ilimitados [RUU] ou somente rearmes manuais [RRn]. Quando configurado um número máximo de rearmes é necessário também configurar a função [F38] Intervalo de Monitoramento de Falhas para Desarme, onde, desta forma um número máximo de falhas poderá ocorrer em neste intervalo, conforme exemplo: Supondo que a função [F37] = 5 rearmes e [F38] = 4 Horas. Supondo a situação acima, caso ocorra a primeira falha o controle é interrompido até que seja transcorrido o tempo da função [F39] Tempo de Retardo para o Rearme, retomando o controle e contabilizando o primeiro rearme. Após a retomada do controle é disparado um contador para monitorar o número de rearmes dentro do intervalo configurado na função [F37], e caso ocorram mais falhas ultrapassando o número de rearmes automáticos permitidos dentro do intervalo definido, o sistema exibe a mensagem [ER6] [CSL], indicando que o sistema deve ser rearmado manualmente ou remotamente (via SITRAD). Porém, se dentro deste intervalo não ocorrer mais nenhuma falha, após transcorrido o tempo configurado, a primeira falha registrada é apagada da memória.

#### 9.3.1 Rearme manual

Quando o controlador estiver configurado como [RRn] manual na função [F37] Modo de Rearme Automático ou quando encerrarem as tentativas de rearmes automáticos, é necessário reativar manualmente o controle. Para isto, pressione a tecla SET por 2 segundos até que seja exibido no display [RRn] [CSL].

#### 9.3.2 Inibição do buzzer

Durante a ocorrência de um alarme o buzzer interno do controlador será acionado (e a saída auxiliar caso [RUU] = [RLRn] esteja configurada como alarme externo) permanecendo ativos enquanto o alarme estiver ocorrendo ou até que usuário silencie o buzzer. Para silenciar o buzzer basta pressionar qualquer tecla durante o alarme ou remotamente (via SITRAD) para que seja exibido a mensagem [buz2] [FFF] informando que o buzzer foi desativado.

### 9.4 Saída auxiliar (AUX)

O controlador dispõe de uma saída auxiliar que pode ser configurada na função [ ,U4] Modo de Operação da Saída Auxiliar (AUX) com as seguintes opções:

[FFF] **Saída desabilitada;**

[RRP2] **Saída configurada como segundo compressor:** Neste modo de funcionamento, o controlador irá realizar os processos de aquecimento utilizando a saída como compressor auxiliar. Assim, quando a temperatura lida no sensor 1 (ou 3 caso utilizado quando configurado no modo banho [H0R]) esteja abaixo do valor do setpoint selecionado menos o valor configurado na função [F13] **Diferencial de Controle do Compressor 2** (temp. sensor  $\leq$  (SP - [F13])), o compressor auxiliar será acionado, porém, mantendo o tempo de espera configurado na função [F14] **Retardo entre Acionamentos dos Compressores**, para evitar que os dois compressores sejam acionados no mesmo instante. Quando a temperatura do sensor de referência for igual ao valor do Setpoint selecionado, a saída auxiliar será desligada juntamente com as demais saídas.

[RLRn] = **Saída configurada como alarme:** A saída pode ser utilizada para acionamento de um alarme externo, e será acionada sempre que estiver ocorrendo algum tipo de alarme ou erro de funcionamento do controlador.

Para maiores informações sobre os erros verificar o item 10.4 e sobre os alarmes o item 10.3.

### 9.5 DEGEL

#### 9.5.1 Tipos de degelo

Quando o controlador estiver em modo automático com um evento ativo ou em modo manual de aquecimento ela realiza o monitoramento da temperatura do sensor 2 para avaliar a necessidade de realizar um degelo. Através da função [F17] Tipo de Degelo é possível selecionar o tipo de degelo que será realizado, conforme descrição abaixo:

[nRL] - **Degelo natural** por parada de compressor, onde a saída DEFROST não é acionada;

[LEL] - **Degelo elétrico** por resistências acionadas pela saída DEFROST;

[URS] - **Degelo por gás quente**, sendo acionadas as saídas do COMP e DEFROST para ativação da válvula de reversão de ciclo;

Caso não seja desejado que ocorram degelos no equipamento, existe a opção [FFF] Degelo desabilitado, para não permitir o processo de degelo e pré-degelo.

Quando habilitado, o degelo poderá ser iniciado por temperatura no sensor 2 ou ao atingir o tempo de intervalo máximo sem degelo.

#### 9.5.2 Degelo por temperatura

Quando a temperatura no sensor 2 atingir o valor configurado na função [F18] Temperatura para Início de Degelo inicia-se a contagem para validar a temperatura conforme a função [F19] Tempo de Confirmação de Temperatura Baixa para Início de Degelo. Transcorrido este tempo, o controlador entrará no intervalo de pré-degelo (se configurado um valor na função [F20] Tempo de Pré-degelo). Ao encerrar o intervalo de pré-degelo o controlador avalia se a temperatura no sensor 2 atingiu o valor configurado na função [F21] Temperatura para Término do Degelo, para evitar um degelo desnecessário, e se não, inicia o processo degelo.

#### 9.5.3 Degelo por tempo

Ao iniciar um novo ciclo de aquecimento é disparado um contador de acordo com o valor da função [F22] Tempo Máximo Sem Degelo. Esta função atua como um fator de segurança para garantir que ocorra o processo de degelo quando o aquecimento estiver atuando por longos períodos mas sem que a temperatura para iniciar o degelo tenha sido atingida, seja por uma obstrução na leitura do sensor 2 ou por alguma falha no equipamento. Esta função pode ser desabilitada ao configurar este parâmetro até o menor valor disponível até que seja exibido [FFF] no display.

Após o degelo ter sido iniciado, ele será encerrado automaticamente quando a temperatura do sensor 2 atingir o valor configurado na função [F21] Temperatura para Término do Degelo ou quando a duração do degelo atingir o valor da função [F22] Duração Máximo do Degelo, garantindo que o degelo possa ser encerrado mantendo um fator de segurança do equipamento.



**Nota:** O estado das saídas do ventilador (FAN) e bomba (PUMP) durante o processo de degelo podem ser definidos através dos parâmetros [F24] e [F25].

## 10. SINALIZAÇÕES E MENSAGENS DO FUNCIONAMENTO

### 10.1 Status do funcionamento

Em qualquer momento pode-se verificar o status atual do funcionamento do controlador, através de um toque curto na tecla **☰** onde será exibido as seguintes informações:

#### MODO DE CONTROLE

	Modo Piscina		Modo Banho
	Controle via Entrada Digital Auxiliar		Controle via Chave de Fluxo

#### MODO DE FUNCIONAMENTO

	Controle Desligado		Aguardando Evento da Agenda		Filtragem Automática
	Modo Weekend		Aquecimento Automático		
	Filtragem Manual		Aquecimento Manual		

#### AGENDA DE EVENTOS

	Caso o controlador esteja em modo automático e com evento ativo, é exibido o número do evento.
--	--

#### PROCESSO DE CONTROLE

	Realizando Scan		Em Degelo		Em Pré-degelo
	Em Aquecimento		Intervalo entre Scans		Em Delay Inicial

#### TEMPO DE AQUECIMENTO

	E na sequência, exibi-se o tempo total que o controlador permaneceu em aquecimento durante o dia.
--	---

#### TEMPO DE FILTRAGEM

	E por último é exibido o tempo total de filtragem, ou seja, que a bomba permaneceu acionada durante o dia.
--	--

**Nota:** Os tempos decorridos de aquecimento e de filtragem serão resetados sempre que iniciar um novo dia ou quando o controlador for desligado da energia elétrica.

### 10.2 Sinalizações

	<b>Bloqueio de funções ativado</b> Não permite ajuste do parâmetro. Para desativar o bloqueio de funções ver item 5.7 Bloqueio de funções.
	<b>Ajuste de parâmetro negado</b> Inserir código de acesso no parâmetro <b>[Cod]</b> , para ajustar o valor do parâmetro.
	<b>Recebendo dados via EasyProg* (chave de programação)</b> Atualizando tabela de parâmetros via EasyProg*. *vendido separadamente.
	<b>Erro de tensão</b> Caso ocorra alguma falha de leitura do monitor de tensão, seja por valores fora da faixa de operação ou por danos no equipamento, será exibido a mensagem <b>[UErr]</b> no display do controlador, indicando que foi detectada alguma falha de leitura dos valores de tensão, e o monitor estará desativado até que seja normalizado.
	<b>Aguardando o rearme</b> Quando um alarme for encerrado e o controlador estiver aguardando o tempo configurado na função <b>[F39]</b> para rearmar o sistema, será exibido a legenda <b>[ErSt]</b> indicando que ainda não transcorreu o tempo para ativar novamente as saídas.

### 10.3 Alarmes

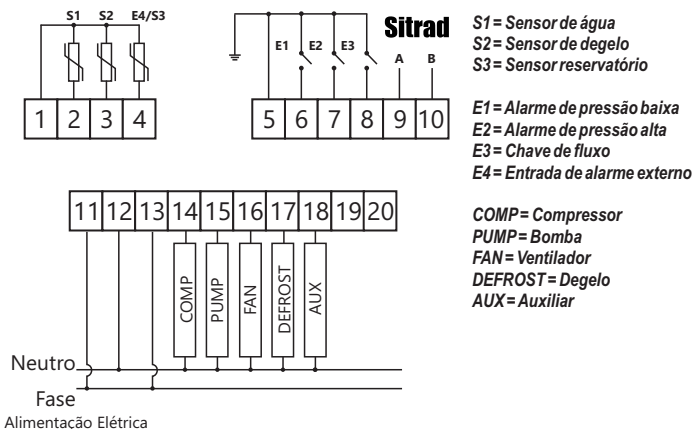
	<b>Alarme de tensão acima da faixa</b> Caso ocorra um alarme de tensão, todas as saídas serão desativas e o controle só será retomado após transcorrido o tempo definido na função <b>[F39]</b> e quando a tensão voltar a faixa configurada;
	<b>Alarme de tensão abaixo da faixa</b> Caso ocorra um alarme de tensão, todas as saídas serão desativas e o controle só será retomado após transcorrido o tempo definido na função <b>[F39]</b> e quando a tensão voltar a faixa configurada;
	<b>Alarme de pressão alta</b> Caso ocorra um alarme de pressão, apenas a saída do compressor (e compressor auxiliar se configurado) serão desativadas, e ativadas novamente após transcorrido o tempo definido na função <b>[F39]</b> ;
	<b>Alarme de pressão baixa</b> Caso ocorra um alarme de pressão, apenas a saída do compressor (e compressor auxiliar se configurado) serão desativadas, e ativadas novamente após transcorrido o tempo definido na função <b>[F39]</b> ;
	<b>Alarme de falta de fluxo</b> Se a função <b>[F39]</b> Modo de Operação da Bomba em Caso de Alarme de Falta de Fluxo estiver configurada como <b>[nD]</b> , os alarmes serão ignorados e o controle não será interrompido. Se for configurado o valor <b>[PPrE]</b> nesta função, a saída da bomba permanecerá acionada e as demais serão desativadas durante o alarme. Caso o valor configurado na função seja <b>[HL]</b> , todas as saídas serão desativadas na ocorrência de um alarme de falta de fluxo;
	<b>Alarme externo</b> (Se <b>[L03] = [HL In]</b> ): Alarme da entrada digital externa, Caso ocorra um alarme externo, todas as saídas serão desativadas e o controle só será retomado após transcorrido o tempo definido na função <b>[F39]</b> e após o alarme ter sido encerrado (entrada digital retornar ao estado anterior)
	<b>Temperatura baixa no sensor 1</b> Através da função <b>[F35]</b> Alarme de Temperatura Baixa S1 define-se o valor para que ocorra um aviso quando a temperatura do sensor 1 estiver abaixo do valor configurado, indicando no display a mensagem <b>[LoS1]</b> . Esta função possui um diferencial de temperatura fixo de 1.0°C (2°F) para encerrar esse aviso de temperatura. Para desativar esse monitoramento, basta configurar o ajuste no menor valor possível, até que seja exibido a mensagem <b>[OFF]</b> no display.
	<b>Temperatura alta no sensor 2</b> Através da função <b>[F36]</b> Alarme de Temperatura Alta S2 define-se o valor para que ocorra um aviso quando a temperatura do sensor 2 estiver acima do valor configurado, indicando no display a mensagem <b>[H, S2]</b> . Esta função possui um diferencial de temperatura fixo de 1.0°C (2°F) para encerrar esse aviso de temperatura. Para desativar esse monitoramento, basta configurar o ajuste no maior valor possível, até que seja exibido a mensagem <b>[OFF]</b> no display.
	<b>Mínimo diferencial de temperatura (S3-S1)</b> Quando o sensor 3 estiver habilitado, é possível configurar um valor de temperatura diferencial mínimo entre o sensor 3 e o sensor 1 (S3-S1) através da função <b>[F15]</b> Mínimo Diferencial de Temperatura. Assim, quando a temperatura atingir um valor abaixo deste diferencial configurado, será indicado no display a mensagem <b>[ALod]</b> , onde pressupõem-se que abaixo desse valor a bomba de calor pode não estar aquecendo corretamente. Para desativar esse monitoramento, basta configurar o ajuste no menor valor possível, até que seja exibido a mensagem <b>[OFF]</b> no display.
	<b>Máximo diferencial de temperatura (S3-S1)</b> Quando o sensor 3 estiver habilitado, é possível configurar um valor de temperatura diferencial máximo entre o sensor 3 e o sensor 1 (S3-S1) através da função <b>[F16]</b> Máximo Diferencial de Temperatura. Assim, quando a temperatura atingir um valor acima deste diferencial configurado, será indicado no display a mensagem <b>[AH id]</b> , onde pressupõem-se que a circulação de água entre a bomba de calor e o reservatório esteja insuficiente. A bomba pode estar trancada ou o filtro obstruído. Para desativar esse monitoramento, basta configurar o ajuste no menor valor possível, até que seja exibido a mensagem <b>[OFF]</b> no display.

### 10.4 Erros

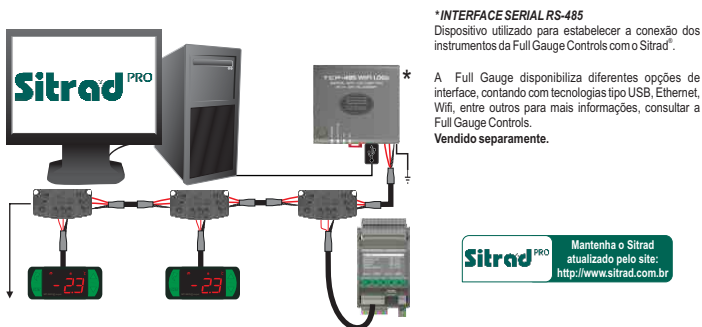
Caso o controlador detecte algum erro que interfira no funcionamento do sistema, o controlador desliga as saídas, liga intermitentemente o alarme sonoro e indica no display a falha detectada. Para sair do modo de erro é necessário, corrigir a falha.

	<b>Providência:</b> Entrar em contato com a Full Gauge Controls.
	<b>Providência:</b> Entrar em contato com a Full Gauge Controls.
	<b>Motivo:</b> sensor de temperatura 1 desconectado ou fora da faixa especificada. <b>Providência:</b> verificar conexões e funcionamento do sensor.
	<b>Motivo:</b> sensor de temperatura 2 desconectado ou fora da faixa especificada. <b>Providência:</b> verificar conexões e funcionamento do sensor.
	<b>Motivo:</b> sensor de temperatura 3 desconectado ou fora da faixa especificada. <b>Providência:</b> verificar conexões e funcionamento do sensor.
	<b>Motivo:</b> Controlador atingiu o número máximo de tentativas de rearme. <b>Providência:</b> Realizar o reset manualmente via tecla <b>SET</b> ou remotamente via software SITRAD.

## 11. ESQUEMA ELÉTRICO



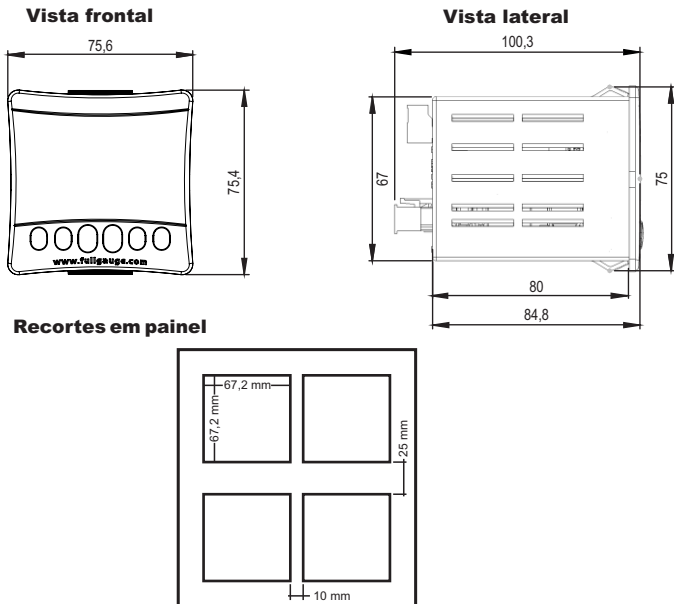
## 12. INTERLIGANDO CONTROLADORES, INTERFACE SERIAL RS-485 E COMPUTADOR



### BLOCO DE CONEXÃO

É utilizado para interligar mais de um controlador à Interface. As ligações dos fios devem ser feitas conforme segue: Terminal A do controlador conecta-se ao terminal A do bloco de conexão, que por sua vez, deve ser conectado com o terminal A da Interface. Repita o procedimento para os terminais B e E, sendo E a malha do cabo. Não fazer emendas nos cabos. Utilizar o bloco de conexões para realizar as ligações até os controladores além de facilitar a ligação, o bloco de conexão possui função de proteção.

## 13. DIMENSÕES



## 14. ITENS OPCIONAIS - Vendido Separadamente

### EasyProg - versão 6 ou superior

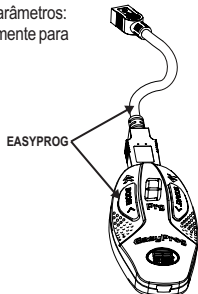
É um acessório que tem como principal função armazenar os parâmetros dos controladores. A qualquer momento pode carregar novos parâmetros de um controlador, e descarregar em uma linha de produção (do mesmo controlador), por exemplo.

Possui três tipos de conexões para carregar ou descarregar os parâmetros:

- **Serial RS-485:** Conecta-se via rede RS-485 ao controlador (somente para os controladores que possuem RS-485).

- **USB:** Se conecta ao computador pela porta USB, utilizando o Editor de Receitas do Sitrad.

- **Serial TTL:** O controlador pode se conectar diretamente à EasyProg pela conexão Serial TTL



### IMPORTANTE



PARA REALIZAR A COMUNICAÇÃO COM A EASYPROG ESTE EQUIPAMENTO NÃO DEVE ESTAR COMUNICANDO COM O SOFTWARE SITRAD.

## 15. TERMO DE GARANTIA



### INFORMAÇÕES AMBIENTAIS

#### Embalagem:

Os materiais utilizados nas embalagens dos produtos Full Gauge são 100% recicláveis. Procure fazer o descarte através de agentes recicladores especializados.

#### Produto:

Os componentes utilizados nos controladores Full Gauge podem ser reciclados e reaproveitados se forem desmontados por empresas especializadas.

#### Descarte:

Não queime nem jogue em lixo doméstico os controladores que atingirem o fim de sua vida útil. Observe a legislação existente em sua região com relação à destinação de resíduos eletrônicos. Em caso de dúvidas entre em contato com a Full Gauge Controls.

TERMO DE GARANTIA - FULL GAUGE CONTROLS

Os produtos fabricados pela Full Gauge Controls, a partir de maio de 2005, têm prazo de garantia de 10 (dez) anos diretamente com a fábrica e de 01 (um) ano junto às revendas credenciadas, contados a partir da data da venda consignada que consta na nota fiscal. Após esse ano junto às revendas, a garantia continuará sendo executada se o instrumento for enviado diretamente à Full Gauge Controls. Esse período é válido para o mercado brasileiro. Demais países possuem garantia de 2 (dois) anos. Os produtos estão garantidos em caso de falha de fabricação que os torne impróprios ou inadequados às aplicações para as quais se destinam. A garantia se limita à manutenção dos instrumentos fabricados pela Full Gauge Controls, desconsiderando outros tipos de despesas, como indenização em virtude dos danos causados em outros equipamentos.

### EXCEÇÕES À GARANTIA

A Garantia não cobre despesas de transporte e/ou seguro para o envio dos produtos com indícios de defeito ou mau funcionamento à Assistência Técnica. Não estão cobertos, também, os seguintes eventos: desgaste natural das peças, danos externos causados por quedas ou acondicionamento inadequado dos produtos.

### PERDA DA GARANTIA

O produto perderá a garantia, automaticamente, se:

- Não forem observadas as instruções de utilização e montagem contidas no descritivo técnico e os procedimentos de instalação presentes na Norma NBR5410;
- For submetido a condições além dos limites especificados em seu descritivo técnico;
- Sofrer violação ou for consertado por pessoa que não faça parte da equipe técnica da Full Gauge;
- Os danos ocorridos forem causados por queda, golpe e/ou impacto, infiltração de água, sobrecarga e/ou descarga atmosférica.

### UTILIZAÇÃO DA GARANTIA

Para usufruir da garantia, o cliente deverá enviar o produto devidamente acondicionado, juntamente com a Nota Fiscal de compra correspondente, para a Full Gauge Controls. O frete de envio dos produtos é por conta do cliente. É necessário, também, remeter a maior quantidade possível de informações referentes ao defeito detectado, possibilitando, assim, agilizar a análise, os testes e a execução do serviço.

Esses processos e a eventual manutenção do produto somente serão realizados pela Assistência Técnica da Full Gauge Controls, na sede da Empresa - Rua Júlio de Castilhos, 250 - CEP 92120-030 - Canoas - Rio Grande do Sul - Brasil.

Rev. 03

© Copyright 2024 - Full Gauge Controls®. Todos os direitos reservados.